

一. 注意事項

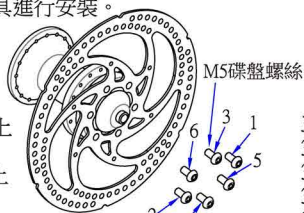
- BENGAL油壓碟剎是專門設計供自行車所使用，若用在其他種類的車輛上，BENGAL將無法針對其安全性作擔保，不正確的安裝將可能導致意外傷害的發生。
- 騎乘自行車前，務必先檢查剎車系統是否正常運作、來令片是否需要更換，騎乘請務必戴上安全帽。
- 了解如何操作自行車剎車系統是很重要的，任何不恰當的使用都有可能造成剎車失控、意外、甚至身體傷害，因此在騎乘前，必須先對正確使用方式有充分的了解。
- 一般剎車使用時，卡鉗及碟盤會產生高溫，請不要碰觸，以免造成傷害，若需整修時務必等卡鉗及碟盤冷卻後再進行。

二. 安裝碟剎組於前叉及車架上所需工具：

- T25梅花扳手，2mm、5mm六角扳手。

1. 碟盤安裝

- 1-1 使用酒精擦拭碟盤以及花鼓安裝表面。
- 1-2 將碟盤放置於花鼓的安裝平面上，並確認碟盤上箭頭所指方向同於車輪前進的旋轉方向。
- 1-3 用T25梅花扳手將M5碟盤螺絲依序鎖緊於花鼓上，鎖緊扭力6~8Nm (53 ~ 71 in.lbs)。



2. 總泵安裝

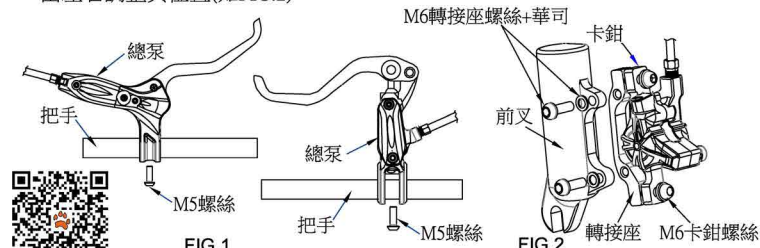
- 2-1 使用T25梅花扳手將總泵M5螺絲鎖附於把手上，調整至適當角度及位置後，以4~6Nm (35~53 in.lbs) 扭力鎖緊(如FIG.1)。

3. 轉接座安裝

- 3-1 安裝BENGAL油壓式碟剎時，需預先以M6轉接座螺絲+華司，將符合規格之轉接座鎖接在前叉或車架上，鎖緊扭力8~10 Nm (71~89 in.lbs) (如FIG.2)
- 註：BENGAL油壓式碟剎配合轉接座，可安裝於國際標準規格(51mm)的前叉與車架上，若拿掉轉接座，則可安裝於post mount規格的前叉與車架上。

4. 卡鉗安裝

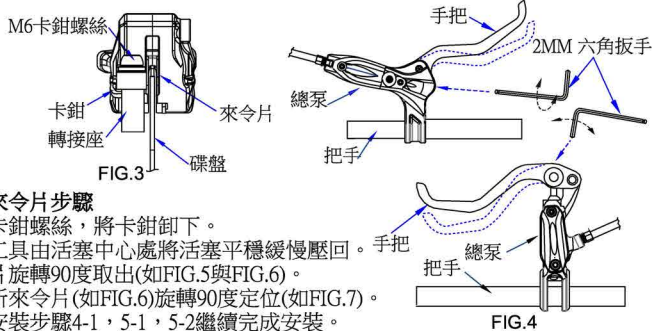
- 4-1 以M6卡鉗螺絲+華司，將卡鉗安裝於轉接座上，但不要鎖緊，使卡鉗能夠自由左右調整其位置(如FIG.2)。



5 碟剎定位調整

- 5-1 作動手把數次之後握住手把，使卡鉗夾緊碟盤並調整卡鉗於碟盤中間位置後(如FIG.3)，再鎖緊M6卡鉗螺絲(2pcs)，鎖緊扭力8~10 Nm(71~89 in. lbs)
- 5-2 轉動輪子若產生異音或不正常之摩擦，則必須鬆開M6卡鉗螺絲，並重覆5-1步驟，重新調整卡鉗位置，若輪子能自由轉動而無前述現象，即為安裝完成。
- 5-3 手把與把手之握距以2mm六角扳手調整至個人所需之握距(如FIG.4)

注意事項：建議先以慢速騎乘適應此剎車系統後，再做其他方式之騎乘。



三. 更換來令片步驟

- 3-1 鬆開卡鉗螺絲，將卡鉗卸下。
- 3-2 使用工具由活塞中心處將活塞平穩緩慢壓回。手把
- 3-3 來令片旋轉90度取出(如FIG.5與FIG.6)。
- 3-4 放入新來令片(如FIG.6)旋轉90度定位(如FIG.7)。
- 3-5 依照安裝步驟4-1，5-1，5-2繼續完成安裝。

注意事項：避免來令片接觸任何的油污，若不慎沾污，請立即更換新的來令片。剎車時，若發出刺耳的金屬聲，表示來令片已經磨耗，必須更換。

四. 剎車油添加與更換之注意事項

- 當手握感不夠紮實，但整組剎車油路無異常現象時，可能因內部剎車油不足所致，所以必須補充剎車油，手握感紮實後才可使用。
- 剎車油至少一年更換一次，以確保剎車性能。
- ARES系列限定使用礦物油之剎車油(不可混用其他油系)。
- 更換剎車油時請避免油漬碰觸到身體或來令片及其他零組件，若不慎碰觸身體時應立即用酒精清洗乾淨，其他零組件碰觸到剎車油時，務必將剎車油擦拭乾淨。
- 更換下來之剎車油請交由回收單位處理。

